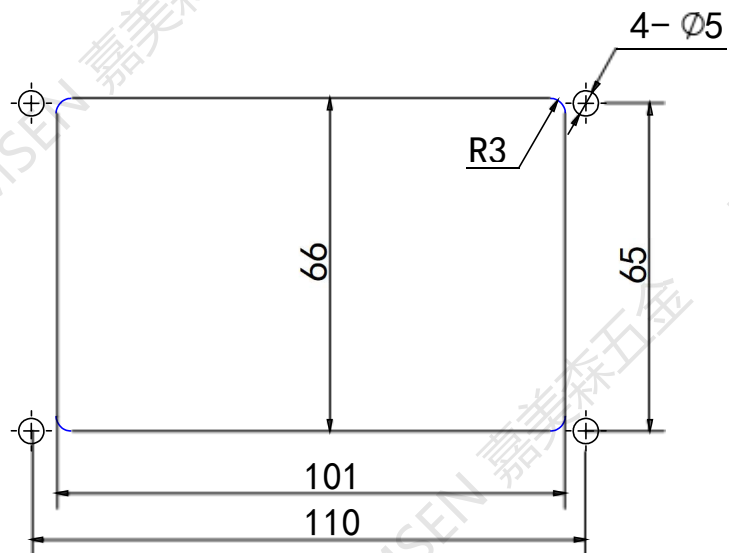


比例 1: 1.5	图样标记 	设计员 程
图纸编号 D-028-1		
图纸名称 嵌入式拉手		
材料	审核	
武汉嘉美森五金有限公司		



比例 1:1.5	图样标记 	设计员 程
图纸编号 D-028-1		
图纸名称 嵌入式拉手		
材料	审核	
武汉嘉美森五金有限公司		