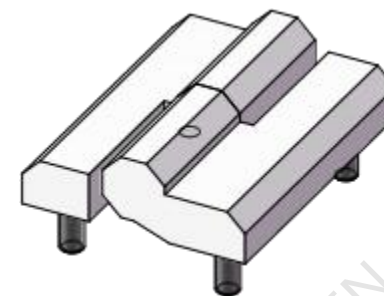
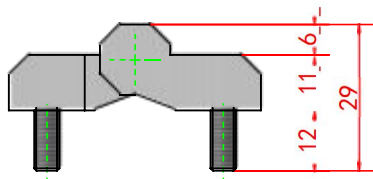
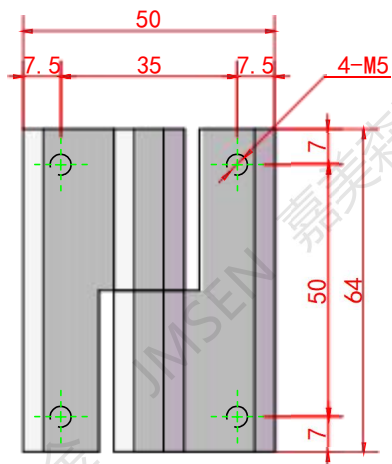


标记	处数	分区	更改文件号	签名	年月日
设计	(签名)	(年月日)	标准化	(签名)	年月日
审核					
工艺			批准		

材质：锌合金。 表面处理：黑色喷砂。		
阶段标记	重量	比例
		1: 1.5
共 张 第 页		

武汉嘉美森五金有限公司
拆卸铰链
B-093L



										SK 江苏尚坤五金 科技有限公司 SHANG KUN
标记	处数	分区	更改文件号	签名	年月日	材质：锌合金。 表面处理：黑色喷砂。		阶段标记	重量	比例
设计	(签名)	(年月日)	标准化	(签名)	年月日					1:1.5
审核										SK2-093R
工艺				批准						共 张 第 页