

标记	处数	分区	更改文件号	签名	年月日
设计	(签名)	(年月日)	标准化	(签名)	年月日
审核					
工艺			批准		

材质：锌合金。

表面处理：黑色喷塑。

阶段标记 重量 比例

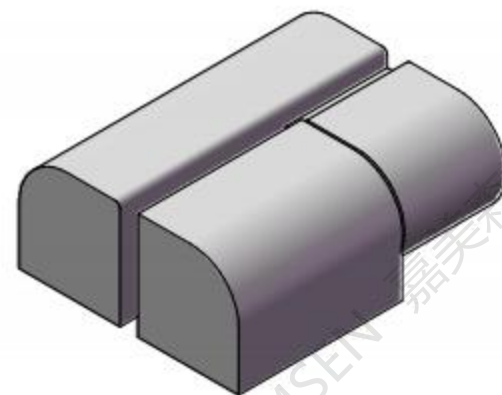
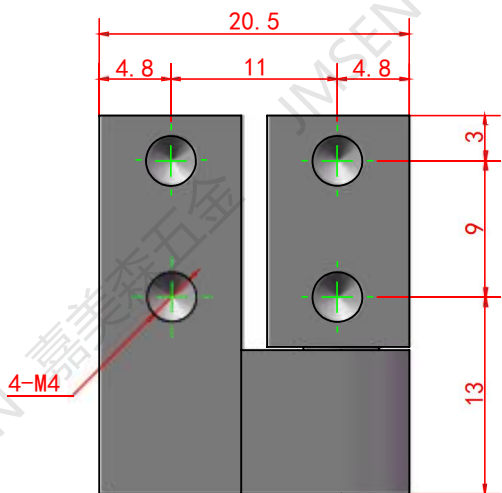
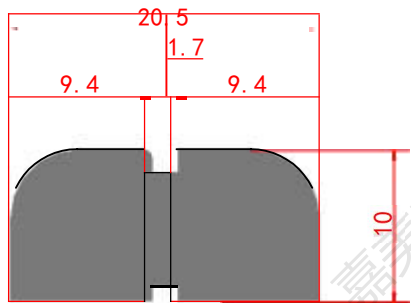
2:1

共 张 第 页

武汉嘉美森五金有限公司

拆卸铰链

B-009R



标记	处数	分区	更改文件号	签名	年月日
设计	(签名)	(年月日)	标准化	(签名)	年月日
审核					
工艺			批准		

材质: 锌合金。

表面处理: 黑色喷塑。

阶段标记 重量 比例

2:1

共 张 第 页

SK 江苏尚坤五金
 科技有限公司
 SHANG KUN

拆卸铰链

sk2-009R